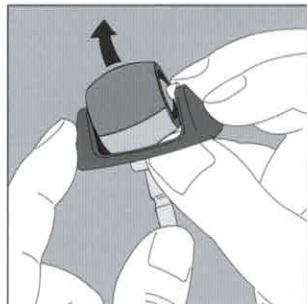


Roomba – modular und robust

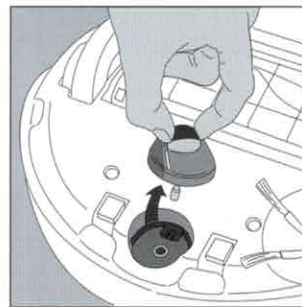
Regelmäßige Pflege Ihres iRobot Roomba erhält die Leistungsfähigkeit und gewährleistet eine lange Lebensdauer aller Teile.

Alle drehenden Teile sollten bei normaler Nutzung einmal monatlich von Schmutz gesäubert, aufgewickelte Haare entfernt und alle Sensoren abgewischt werden. Bei täglichem Einsatz oder stark verschmutzten Böden empfehlen wir, diese Reinigungsintervalle zu verkürzen.



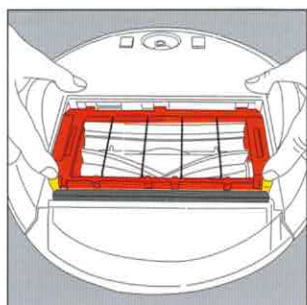
Bugradachse

Bugrad einfach mit leichtem Druck aus der Halterung drücken und Achse reinigen.



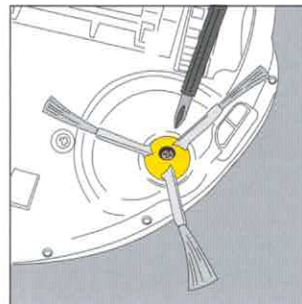
Bugrad

Bugrad einfach abziehen, Achse von Haar-Resten reinigen und in der Mulde sitzenden Bugrad-Sensor abwischen.



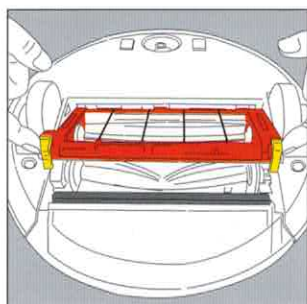
Bürsten reinigen

Um an die beiden gegenläufigen Reinigungsbürsten zu gelangen, werden beide gelben Öffnungstasten gleichzeitig gedrückt.

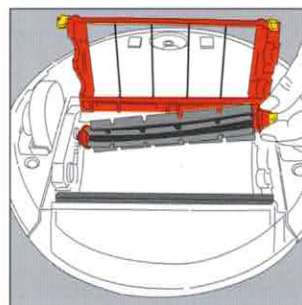


Kantenreinigungsbürste

Diese Bürste wird mit einem Kreuzschlitz-Schraubendreher ganz einfach gelöst. Darunterliegenden Schmutz entfernen, damit sie sich wieder leicht dreht.

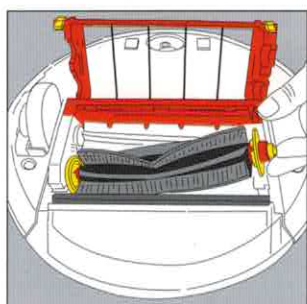


Dann das Schutzgitter anheben.



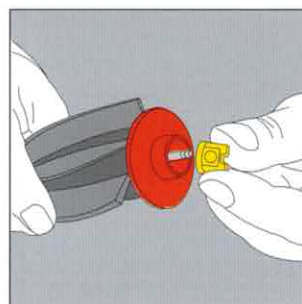
Flexible Bürste

Die flexible Bürste ebenfalls herausheben und von anhaftendem Schmutz befreien.



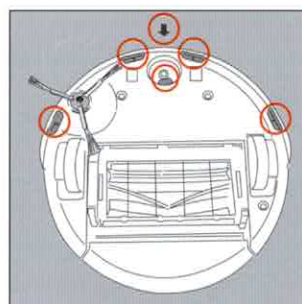
Borstenbürste

Zunächst die Borstenbürste herausheben und von grobem Schmutz und Haaren reinigen. Dabei ist das Reinigungswerkzeug (als Zubehör erhältlich) besonders hilfreich.



Bürstenachsen

An beiden Bürsten können die Endkappen abgezogen und die so frei gelegten Achsen von Haar- und Schmutzresten gereinigt werden.



Alle Sensoren reinigen

1. Bewegungssensor unter dem Bugrad
2. Die vier nach unten gerichteten Sensoren
3. Bumper-Sensor
4. Nach vorn gerichtetes Sichtauge.